



Gevel

BEVESTIGING VAN THERMISCHE ISOLATIE ACHTER GEVENTILEERDE ETERNIT GEVELBEKLEDING TOEPASSINGSRICHTLIJNEN¹

1. ALGEMEEN

Gevelbekleding en gevelisolatie worden meestal niet ter beschikking gesteld door dezelfde producent. Zij hebben duidelijk gescheiden functionaliteiten. Nochtans moeten beide materialen op de achterconstructie bevestigd worden. Dit vereist de nodige coördinatie tussen beide disciplines.

Deze toepassingsrichtlijnen heeft de bedoeling deze knelpunten te behandelen voor het plaatsen van thermische isolatie achter geventileerde ETERNIT gevelbekleding. Voor afwijkingen of bijkomend advies, kan men terecht bij ETERNIT.

Het toe te passen isolatietype wordt in principe gekozen uitgaande van zijn isolatiecapaciteit, de dampdiffusie, de dampdichtheid, het akoestische vermogen, de duurzaamheid in een vochtige omgeving, de thermische uitzetting, de brandweerstand, etc. Deze toepassingsrichtlijn behandelt deze onderwerpen niet. Hiervoor wordt verwezen naar de specifieke documentatie van de producenten van isolatie.

2. ETERNIT GEVELBEKLEDING

- grootformaat gevelplaten of gevelstroken op maat

• ETER-COLOR	8 mm
• TEXTURA, NATURA	8 mm
• PICTURA	8 mm
• OPERAL	9 mm

- planken

• SIDINGS CEDRAL	10 mm
• OPERAL	9 mm

- gevelleien

• ALTERNA	60x40 cm, 60x32 cm, 45x32 cm, 40x27 cm, 40x40/10 cm, 40x40/5 cm
• BORONDA	60x32cm, 45x32cm
• NEW STONIT	45x30 cm, 60x30cm

Voor de productgegevens en de verwerking van de verschillende producten wordt verwezen naar de productinformatiebladen, verkrijgbaar bij ETERNIT. Voor informatie over de toepassing van ETERNIT gevelbekleding wordt verwezen naar de diverse toepassingsrichtlijnen, verkrijgbaar bij ETERNIT.

¹ Deze toepassingsrichtlijnen vervangen alle voorgaande uitgaven. ETERNIT houdt zich het recht voor deze richtlijnen te wijzigen zonder voorafgaande kennisgeving. De lezer dient er zich van te vergewissen steeds de meest recente versie van deze documentatie te raadplegen. De richtlijnen in dit document zijn niet-limitatief. De garanties zijn enkel van toepassing indien de toepassingsrichtlijnen worden gevolgd. Bij afwijkende toepassingen is het aangewezen een advies te vragen aan ETERNIT.



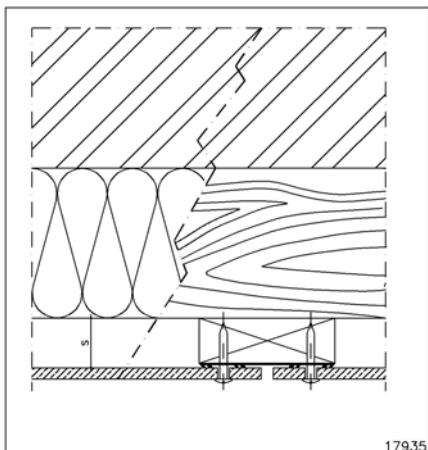
3. BEVESTIGINGSMOGELIJKHEDEN

De opbouw van gevels met ETERNIT gevelbekleding kan ondergebracht worden in 4 bevestigingsprincipes:

Principe 1: massieve achterconstructie / dwarslatten / draaglatten

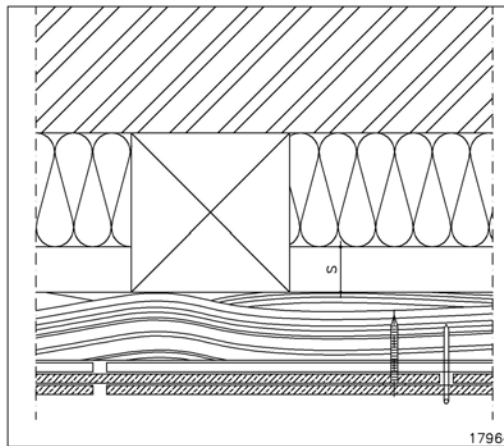
De isolatie wordt geplaatst tussen de dwarslatten die op de massieve achterconstructie worden bevestigd.

Horizontale dwarslatten / verticale draaglatten



De dikte van de horizontale dwarslat komt overeen met de dikte van de isolatie.

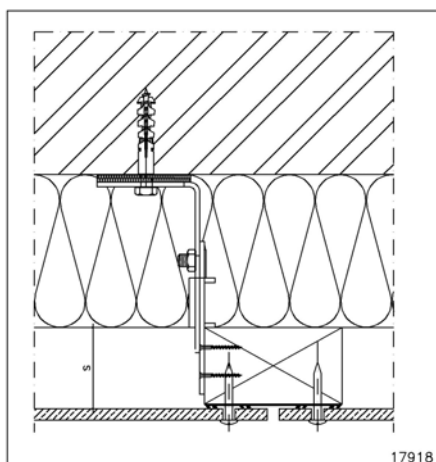
Verticale dwarslatten / horizontale draaglatten



De dikte van de verticale dwarslat komt overeen met de dikte van de isolatie plus de breedte van de spouw.

Principe 2: massieve achterconstructie / (verstelbare) winkelhaken / verticale draaglatten

De verticale draaglatten worden bevestigd op de achterconstructie met behulp van (verstelbare) winkelhaken. De isolatie wordt doorlopend bevestigd (in halfsteens verband en goed tegen elkaar aansluitend) waarbij een sleuf wordt gemaakt ter hoogte van de winkelhaken.

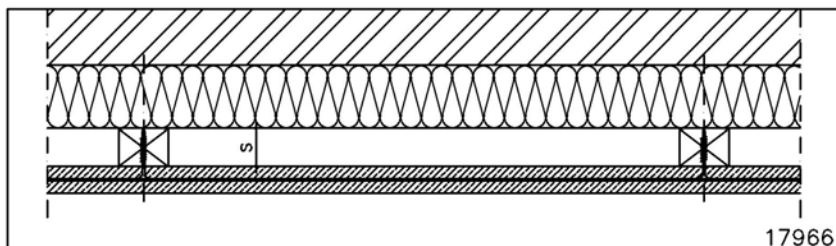


De steunwinkelhaken worden bij voorkeur thermisch gescheiden van de draagwand door een kunststof vulplaatje te plaatsen tussen de draagwand en de winkelhaak.



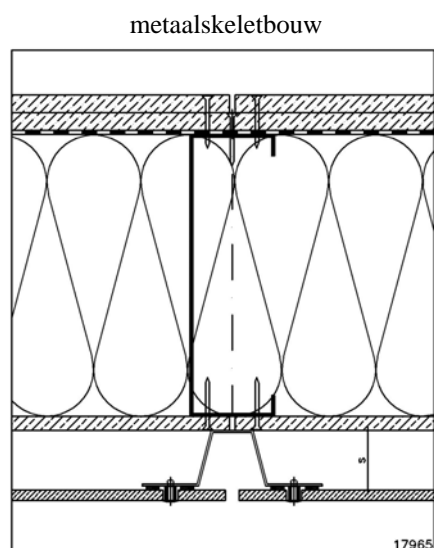
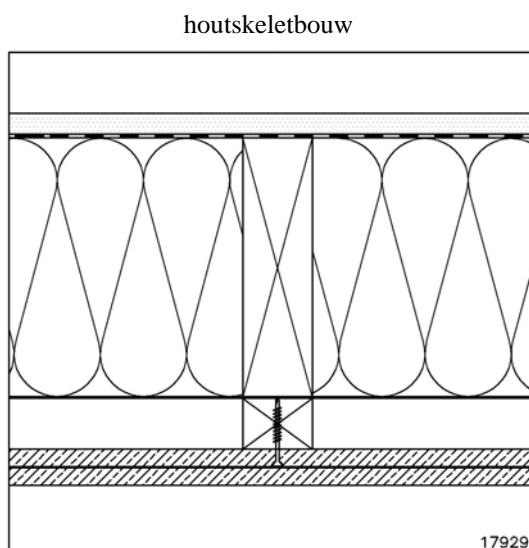
Principe 3: massieve achterconstructie / drukvaste isolatie / verticale draaglatten

De isolatie wordt doorlopend bevestigd (in halfsteens verband en goed tegen elkaar aansluitend) aan achterconstructie. De verticale draaglatten worden bevestigd op en doorheen de drukvaste isolatie aan de achterconstructie.



Principe 4: houtskeletbouw of metaalskeletbouw

Voor skeletconstructies, wordt de isolatie geplaatst in het skelet. Op het skelet worden de verticale draaglatten of draagprofielen bevestigd. Tussen het skelet en de verticale draaglatten of draagprofielen wordt een dampopen windscherm geplaatst.





4. ISOLATIETYPES

De ETERNIT gevelbekleding is combineerbaar met verschillende isolatietypes. Dit zorgt ervoor dat de ontwerper het isolatietype kan kiezen in functie van de te verwachten prestatie-eisen van de isolatie.

Types Isolatie	
FGL	Geëxpandeerd cellulair glas
EPS	Geëxpandeerd Polystyreen
XPS	Geëxtrudeerd polystyreen
PUR	Polyurethaan
PIR	Polyisocyanuraat
PF	Polyfenol
MWR	Minerale rotswol
MWG	Minerale glaswol

Voor het juiste type en de toepassingsrichtlijnen van de isolatie wordt verwezen naar de leverancier of producent van de isolatie.

Isolatietypes gebruikt bij het bevestigingsprincipe 3 (raamwerk steunend tegen de isolatie) moeten aantonen te weerstaan aan een minimum lange termijn drukweerstand.

Het plaatsen van isolatiepanelen op een niet effen, onregelmatige steunwand vraagt bijkomende eisen aan de buigsterkte van isolatiepanelen.

Relatie isolatietypes - bevestigingsprincipes				
Isolatietype	Bevestigingsprincipe 1	Bevestigingsprincipe 2	Bevestigingsprincipe 3	Bevestigingsprincipe 4
Geëxpandeerd cellulair glas	x	x	x	
Geëxpandeerd polystyreen	x	x		
Geëxtrudeerd polystyreen	x	x	x	
Polyurethaan	x	x		
Polyisocyanuraat platen	x	x		
Polyfenol	x	x		
Minerale wol	x	x		x

5. SPECIFIEKE AANDACHTSPUNTEN BIJ PLAATSEN VAN DE ISOLATIE

5.1. Steunvlak van de onderste rij isolatiepanelen

Aan de onderzijde wordt een horizontale en zuivere vertrekbasis gerealiseerd. Indien deze eerste rij isolatiepanelen niet op het bouwwerk kan steunen, bijvoorbeeld aan lintelen, wordt een gegalvaniseerd L-profiel geplaatst, met profielbreedte gelijk aan de isolatiedikte.

5.2. Eisen aan massieve achterconstructie

De isolatiepanelen worden in overeenstemming met de voorschriften van de leverancier van de isolatiepanelen geplaatst tegen een vlakke, zuivere en droge ondergrond.

De meeste isolatiematerialen vragen een effen steunwand. Enkele materialen, waaronder geëxpandeerd cellulair glas, kan geplaatst worden op een niet effen, onregelmatige steunwand voor zover zij voldoende buigsterkte kunnen declareren. In dit geval worden de platen lokaal met noppen verkleefd op de steunwand. De verkleving gebeurt met een door de isolatieleverancier voorgesteld product en heeft minstens dezelfde drukweerstand als de isolatiepanelen. Na het kleven worden de isolatieplaten mechanisch bevestigd ter plaatse van de klefnoppen. Dit kan gebeuren door pluggen.



5.3. Bevestiging van de isolatie op een massieve achterconstructie

De isolatiepanelen worden op hun plaats gehouden door mechanische bevestigingen in nylon (of gelijkaardig) die, doorheen de isolatie, in de achterconstructie vastgezet worden. Het aantal bevestigingspunten per m² (minstens 3 bevestigingspunten per plaat) en ankertype wordt door de leverancier van de isolatie opgegeven.

5.4. Specifieke eisen aan bepaalde isolatiefamilies:

FGL: Door zijn uiterste vormvastheid is een perfect uitgelijnd steunvlak voor de eerste rij isolatiepanelen uiterst belangrijk.

PUR-PIR-EPS-XPS: De steunwand moet volledig vlak en zuiver zijn (geen mortelbaarden). De platen zijn met sponningen uitgerust. De sponningen worden naar buiten afwaterend geplaatst. Bij onderbrekingen dienen de platen te worden afgeschuind en de zo ontstane voeg wordt gevuld met PUR-hardschuim.

EPS-XPS: Bij het houtbehandelingprocédé mogen geen producten gebruikt worden die polystyreen kunnen aantasten.

	<p>ETERNIT nv, GEVEL Kuiermanstraat 1 B-1880 Kapelle-op-den-Bos Tel. 0032 15 717443 * Fax. 0032 15 717449 e-mail: info.gevel@eternit.be website: www.eternit.be Vanuit Nederland Tel. 030 2368732 * Fax. 030 2313375 e-mail: info.gevel@eternit.nl website: www.eternit.nl</p> <p>ETERNIT nv, DAK Kuiermanstraat 1, B-1880 Kapelle-op-den-Bos Tel. 0032 15 717171 * Fax. 0032 15 717179 e-mail: info.dak@eternit.be website: www.eternit.be</p>
--	--