



Gevel

VENTISOL

geventileerd en geïsoleerd gevelsysteem

1. ALGEMEEN

Dit document is specifiek bedoeld om de lezer een inzicht te verschaffen in geventileerde en geïsoleerde gevelsystemen van ETERNIT, genaamd VENTISOL. Er worden een aantal basisprincipes weergegeven die moeten worden gevolgd. Voor afwijkingen of bijkomend advies, kan men terecht bij ETERNIT.

2. BEKLEDINGSMATERIAAL

De volgende ETERNIT producten worden in dit document behandeld.

• ETER-COLOR	8 mm
• TEXTURA, NATURA	8 mm
• PICTURA	8 mm
• OPERAL	9 mm
• SIDINGS CEDRAL	10 mm

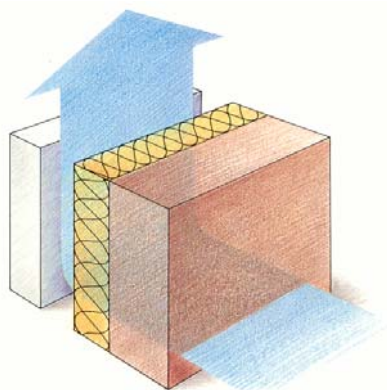
Voor de productgegevens en de verwerking van de verschillende platen wordt verwezen naar de productinformatiebladen, verkrijgbaar bij ETERNIT.

3. VOORDELEN

Het VENTISOL geventileerd en geïsoleerd gevelsysteem biedt volgende voordelen:

- **PREVENTIE INWENDIGE CONDENSATIE**

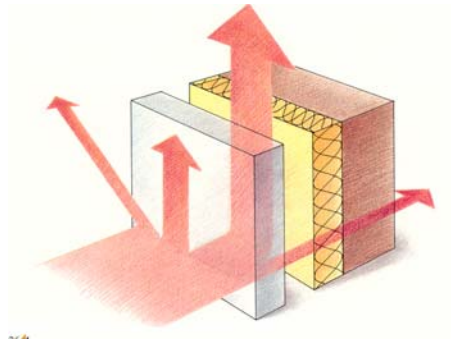
De geventileerde spouw zorgt voor een zodanig verloop van temperatuur en dampspanning dat vocht, dat diffundeert van binnen naar buiten, niet zal condenseren in de isolatie. Alsdusdanig behoudt de isolatie zijn isolerende vermogen.





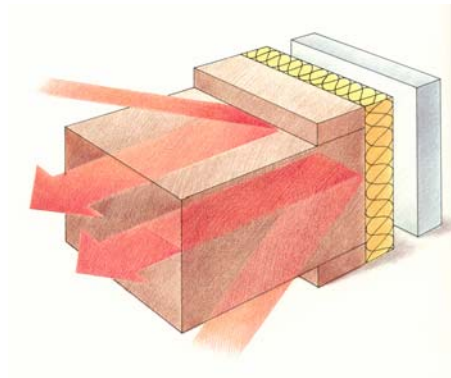
- **KOELEND EFFECT IN DE ZOMER**

Bij hoge buitentemperaturen reflecteert de gevelbekleding de zonnestraling en zorgt de geventileerde spouw voor een koelend effect.



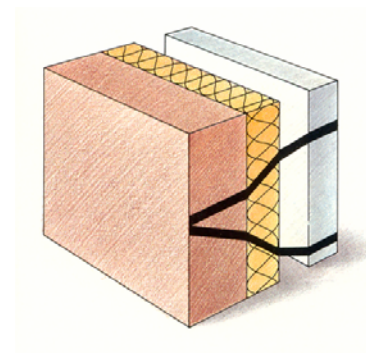
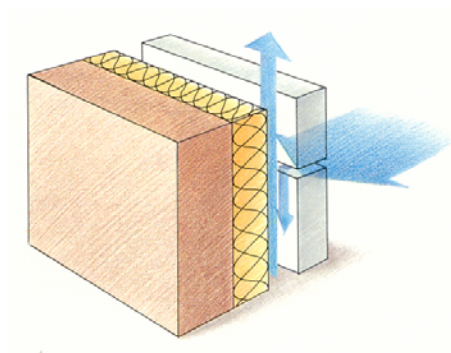
- **GEEN THERMISCHE BRUGGEN**

Doordat de isolatie aan de buitenkant van de draagstructuur wordt aangebracht, vormt deze een doorlopend geheel en worden koudebruggen, en problemen hieraan verbonden, vermeden.



- **LAGE VOCHT- EN TEMPERATUURSCHOMMELINGEN VAN DRAAGCONSTRUCTIE**

De gevelbekleding fungeert als regenscherm zodanig dat de achterconstructie droog blijft. Vocht dat in de spouw binnendringt wordt afgevoerd door natuurlijke ventilatie. De isolatie langs de buitenzijde van de draagconstructie beschermt deze tegen temperatuurschommelingen.



- **DIMENSIONELE STABILITEIT BEKLEDINGSMATERIAAL**

Door het feit dat de gevelbekleding zowel aan de voorzijde als aan de achterzijde wordt geventileerd, ondervindt deze geen differentiële belasting, met als gevolg een hoge stabiliteit.

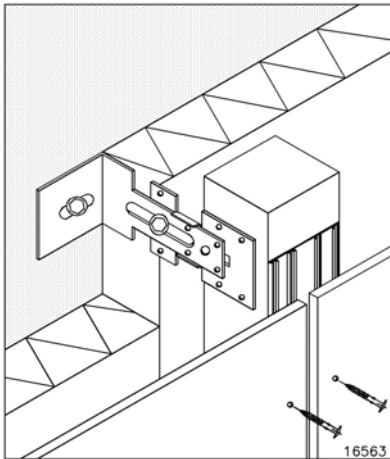


4. DRAAGSTRUCTUUR

De volgende draagstructuren zijn mogelijk:

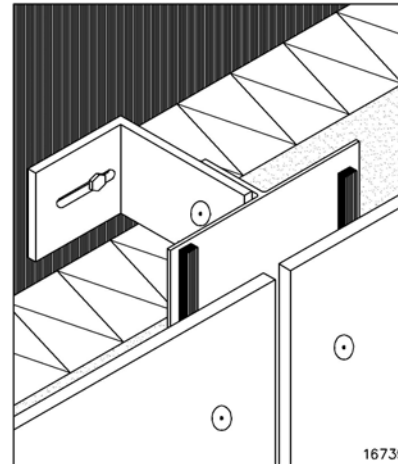
VENTISOL-LAT

De gevelbekleding wordt bevestigd op verticale houten latten.



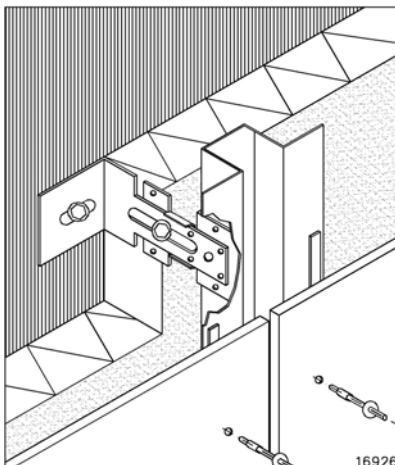
VENTISOL-ALU

De gevelbekleding wordt bevestigd op verticale aluminium profielen.



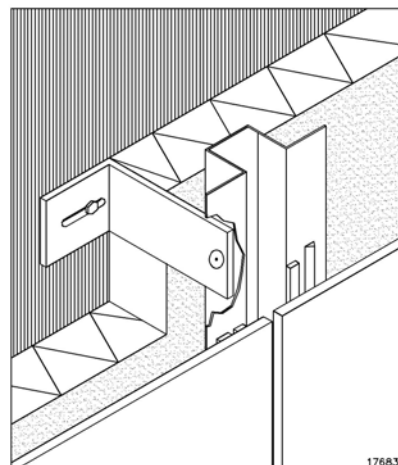
VENTISOL-GALVA

De gevelbekleding wordt bevestigd op verticale profielen in gegalvaniseerd staal.



VENTISOL-DURA

De gevelbekleding wordt bevestigd op verticale profielen in roestvrij staal.



5. BEVESTIGING VAN GEVELBEKLEDING

Voor de zichtbare of onzichtbare bevestiging van de gevelbekleding op de draagstructuur wordt verwezen naar de toepassingsrichtlijnen, verkrijgbaar bij ETERNIT.

	<p>ETERNIT nv, afdeling GEVEL Kuiermanstraat 1 B-1880 Kapelle-op-den-Bos België Tel. 0032 15 717443 * Fax. 0032 15 717449 e-mail: info.gevel@eternit.be website: www.eternit.be Vanuit Nederland Tel. 030 2368732 * Fax. 030 2313375 e-mail: info.gevel@eternit.nl website: www.eternit.nl</p>
--	--