

CE specificatieformulier uitleg

INLEIDING

De invoering van Europese richtlijnen voor bouwproducten heeft geleid tot het invoeren van CE-markeringen voor alle bouwproducten. Een CE-markering moet je zien als een paspoort voor een bouwproduct, waar komt het product vandaan, wie heeft het gemaakt, etc..

Per 1 april 2006 zal de ons bekende norm NEN 2489 voor metselbakstenen komen te vervallen en plaats maken voor de Europese productnorm NEN-EN 771-1 "*Specificaties voor metselstenen – Deel 1: Baksteen*". Door het internationale gebruik cq. karakter van de nieuwe norm zijn enkele onderdelen komen te veranderen of is de manier van testen verandert, tevens zijn vele benamingen veranderd, dit komt onder andere doordat de voertaal nu (technisch) Engels geworden is. Ook het bekende NEN-specificatieformulier zal vervangen worden door het CE-specificatieformulier.

De CE-markering is een productspecificatie en GEEN kwaliteitsverklaring.

INHOUDSOPGAVE

- △ Normen en richtlijnen
- △ Veranderingen
- △ CE-specificatieformulier
- △ Producteigenschappen
 - Maattolerantie
 - Maatspreiding
 - Bruto volumieke massa
 - Netto volumieke massa
 - Gemiddelde genormaliseerde druksterkte
 - Warmteweerstand
 - Vorst-dooi weerstand
 - Gemiddelde vrijwillige wateropneming (buitentoepassing)
 - Initiële wateropzuiging
 - Actieve oplosbare zouten
 - Brandgedrag
 - Waterdampdoorlatendheid
 - Hechtsterkte
 - Indeling Eurocode
 - Beschadiging en breuk
 - Slijttreksterkte
 - Buigtreksterkte

Onze adviezen zijn naar ons beste weten gegeven, maar zijn echter geheel vrijblijvend, aangezien het resultaat altijd wordt bepaald door een complex van factoren die buiten onze controle of beoordeling vallen.

- Precisiemetselwerk
- Wateroplosbaar sulfaat

NORMEN EN RICHTLIJNEN

NEN-EN 771-1

NEN-EN 771-1 – “*Specificaties voor metselstenen – Deel 1: Baksteen*” is in de basis de vervanger van de NEN 2489 – “*Metselbaksteen*” uit 1976. De norm NEN-EN 771-1 wordt ondersteund door een negen tal subnormen cq. testnormen (voor metselbaksteen) uit de NEN-EN 772 reeks:

NEN-EN 772-1	Bepaling van de druksterkte
NEN-EN 772-3	Bepaling van het netto volume en het percentage holle ruimten van baksteen door hydrostatisch te wegen
NEN-EN 772-5	Bepaling van het gehalte aan oplosbare zouten in metselbakstenen
NEN-EN 772-7	Bepaling van de waterabsorptie van trasraamklinkers door koken in water
NEN-EN 772-11	Bepaling van de capillaire waterabsorptie van betonsteen (grind-, licht- en speciaal beton) en natuursteen, alsmede de initiële waterabsorptie van metselbaksteen
NEN-EN 772-13	Bepaling van de netto en bruto schijnbare volumieke massa van metselstenen (uitgezonderd natuursteen)
NEN-EN 772-16	Bepaling van de afmetingen
NEN-EN 772-19	Bepaling van de vochtexpansie in horizontaal geperforeerde, grote metselbakstenen
NEN-EN 772-22	Bepaling van de vorst-dooiweerstand van metselbaksteen

BRL 1007

Voor de Nederlandse markt wordt er ook nog gebruik gemaakt van de BRL 1007. De BRL 1007 is de nationale beoordelingsrichtlijn voor het KOMO (attest-met-)productcertificaat en het NL-BSB certificaat voor metselbaksteen. Met deze beoordelingsrichtlijn is het mogelijk om in kwaliteitsverklaringen uitspraken te doen over de milieutechnische eigenschappen van de producten.

VERANDERINGEN:

Hieronder zijn in het kort de grootste veranderingen weergegeven tussen de oude en de nieuwe norm:

- 1) De voertaal is (technisch) Engels;
- 2) Er gaat met andere specificatieformulieren gewerkt worden;
- 3) Geen gebruiksklassen meer maar verzameling van productgegevens;
- 4) Geen aanwijzingenvisuele aspecten (komt in de vernieuwde BRL 1007 + verwijzing naar de oude NEN 2489);
- 5) Geen eisen met betrekking tot het Sulfaatgehalte (komt in de vernieuwde BRL 1007);

Onze adviezen zijn naar ons beste weten gegeven, maar zijn echter geheel vrijblijvend, aangezien het resultaat altijd wordt bepaald door een complex van factoren die buiten onze controle of beoordeling vallen.

- 6) Geen betere vorstklasse dan C (volgens de oude BRL 1007 en de oude NEN 2872 om klasse D aan te geven);
- 7) De gemiddelde vrijwillige wateropneming is niet meer in volume procenten maar in massa procenten.

Zoals men kan zien zijn een boel eigenschappen zoals wij die kennen uit de “oude” NEN 2489 niet meer terug te vinden in de nieuwe (internationale) NEN-EN 771-1. Om deze, voor de Nederlandse markt, belangrijke eisen te behouden wordt de BRL 1007 aangepast. De nieuwe BRL 1007 is momenteel in de controle ronde en zal voor 1 april a.s. definitief gemaakt worden.

CE-SPECIFICATIEFORMULIER

Zoals al eerder vermeld zal de NEN-specificatieformulier op basis van de NEN2498 komen te vervallen. Hiervoor zal het CE-specificatieformulier in de plaats komen. Dit formulier is informatief in de nieuwe BRL 1007 opgenomen en wordt eigenlijk net als het NEN-specificatieformulier alleen voor de Nederlandse markt gebruikt.

CE		Specificatieformulier metselbaksteen					
		HD, categorie I, groep 1, brandgedrag A1					
Producttype *)		Vol	Met "frog"	Geperforeerd	KOMO-Logo (BRL 1007 en CI)		
BRL 1007		Vormbak					
		Strengpers					
		Handvorm	X				
Visuele-kenmerken	Kleur *)	Volgens monster		X	Certificaatnummer:		
	Oppervlakte zichtvlak	Omschrijving (volgens koopovereenkomst)			Logo producent:		
		(On-/ bezand/ glad/ gestructureerd/ geglazuurd/ geëngobeerd):		Bezand			
Afmetingen (mm)		Lengte x Breedte x Hoogte: 210 x 100 x 45				Datum aanvraag:	
Maattolerantie volgens NEN-EN 771-1 en NEN-EN 772-16		T1	T2	Tm ¹⁾	T2	Product soort:	
		1)x.....x.....mm voor resp. l, b en h					
Maatspreiding volgens NEN-EN 771-1 en NEN-EN 772-16		R1	R2	Rm ²⁾	R2	Aantal:	
		2)x.....x.....mm voor resp. l, b en h				Leveringsdatum:	
Initiële wateropzuiging *)		Zeer weinig zuigend (<0.5)			Bouwwerk:		
kg/(m ² .min)		Matig zuigend (0.5 – 1.5)					
NEN-EN 772-11		Normaal zuigend (1.5 – 4.0)		X	Architect::		
		Sterk zuigend (>4.0)					
Gemiddelde vrijwillige wateropneming (% m/m) NEN-EN 771-1		20					
Volumieke massa (kg/m ³)		Bruto volumieke massa		1900	Aannemer:		
		Netto volumieke massa		1900			
Tolerantie volumieke massa NEN-EN 771-1 en NEN-EN 772-13		D1	D2	Dm%	D2	Opdrachtgever:	
Actieve oplosbare zouten		Wateroplosbaar Na + K en Mg		S0	S2	Aanvrager:	
NEN-EN 772-5				S1			
				S2			
Vorst-dooi weerstand		F0		F2/ D	Naam, datum en handtekening:		
NEN 2872 en prEN 772-22		F2, vorstklasse C					
		F2, vorstklasse D					
Warmteweerstand (λ; W/mK)		0,84				Naam, datum, handtekening:	
NEN-EN 1745							
Waterdampdoorlatendheid		50/100				Aanvullende informatie van de producent:	
NEN-EN 1745 (μ)							
Bouwstoffenbesluit		1A/ 1B/ n.v.t.		1A			
Specifieke toepassingen *)		Precisiemetselwerk BRL 1007					
Genormaliseerde druksterkte (N/mm ²) NEN-EN 771-1 en NEN-EN 772-1		7.5 / 10 / 12.5 / 15 / 20 / 25 / 30 / 35 / > 35		12,5			

*) Aankruisen wat van toepassing is.

PRODUCTEIGENSCHAPPEN

De volgende producteigenschappen zijn van toepassing voor de CE-markering en zullen vernoemd worden op het CE-specificatieformulier:

- Maattolerantie;
- Maatspreiding;
- Bruto volumieke massa;
- Netto volumieke massa;
- Gemiddelde genormaliseerde druksterkte;
- Warmteweerstand;
- Vorst-dooi weerstand;
- Gemiddelde vrijwillige wateropneming (buitentoepassing);
- Initiële wateropzuiging;
- Actieve oplosbare zouten;
- Brandgedrag;
- Waterdampdoorlatendheid;
- Hechtsterkte.

Ten behoeve van het KOMO keurmerk en het bouwbesluit worden ook de volgende producteigenschappen op het CE-specificatieformulier vermeld:

- Indeling Eurocode;
- Beschadiging en breuk;
- Slijttreksterkte;
- Buigtreksterkte;
- Precisiemetselwerk (indien van toepassing);
- Wateroplosbaar sulfaat (indien van toepassing).

Veel van bovenstaande producteigenschappen kwamen al terug op het NEN-specificatieformulier maar waren dan in een andere vorm gegoten. Denk hierbij aan de gebruiksklassen waarbij een gebruiksklassen voor diverse eigenschappen (fysisch, mechanisch en chemisch) een ondergrens of bovengrens aangaf.

In de NEN-EN 771-1 wordt onderscheid gemaakt tussen LD (lage dichtheid) producten en HD (hoge dichtheid) producten. HD producten hebben een volumieke massa $> 1000\text{kg/m}^3$. De Nederlandse gevelbaksteen heeft een volumieke massa tussen de 1600 en 2100kg/m^3 en behoort standaard tot de HD producten.

Voor elk producteigenschap zal op de volgende pagina's een korte omschrijving gegeven worden wat het inhoud, wat de aanduidingen zijn en waar het in de normen terug gevonden kan worden.

Onze adviezen zijn naar ons beste weten gegeven, maar zijn echter geheel vrijblijvend, aangezien het resultaat altijd wordt bepaald door een complex van factoren die buiten onze controle of beoordeling vallen.

Maattolerantie

NEN-EN 771-1 §5.3.1.2

De maattolerantie is het verschil (tolerantie) tussen de opgegeven (gedeclareerde) gemiddelde afmeting door de fabriek en de gemiddelde afmeting verkregen uit 10 leveringsmonsters.

De maattolerantie wordt aangeduid met T1, T2 of Tm. De waarden T1 en T2 kunnen door middel van onderstaande formules berekend worden (afgerond op hele mm¹), de waarde Tm is een door de fabriek opgegeven waarde in mm¹ deze zal doorgaans strenger zijn dan de waarden bij T1 en T2.

$T1 = \pm 0.40 \sqrt{\text{dimensie } l, b \text{ en } h} \text{ in mm}^1 \text{ of } 3\text{mm}^1 \text{ afhankelijk van welke het grootst is}$

$T2 = \pm 0.25 \sqrt{\text{dimensie } l, b \text{ en } h} \text{ in mm}^1 \text{ of } 2\text{mm}^1 \text{ afhankelijk van welke het grootst is}$

Maatspreiding

NEN-EN 771-1 §5.3.1.2

De maatspreiding is het verschil (spreiding) tussen de kleinste en de grootste steen uit een partij van 10 leveringsmonsters.

De maatspreiding wordt aangeduid met R1, R2 of Rm. De waarden R1 en R2 kunnen door middel van onderstaande formules berekend worden (afgerond op hele mm¹), de waarde Rm is een door de fabriek opgegeven waarde in mm¹ deze zal doorgaans strenger zijn dan de waarden bij R1 en R2.

$R1 = 0.60 \sqrt{\text{dimensie } l, b \text{ en } h} \text{ in mm}^1$

$R2 = 0.30 \sqrt{\text{dimensie } l, b \text{ en } h} \text{ in mm}^1$

Maattolerantie en Maatspreidings overzicht:

Uitgewerkte afmetingen voor maattolerantie (T1 en T2) en maatspreiding (R1 en R2) volgens de NEN-EN 771-1:

Afmeting*	Maattolerantie T1	Maattolerantie T2	Maatspreiding R1	Maatspreiding R2
40 t/m 56	+/- 3 mm	+/- 2 mm	4 mm	2 mm
57 t/m 69	+/- 3 mm	+/- 2 mm	5 mm	2 mm
70 t/m 76	+/- 3 mm	+/- 2 mm	5 mm	3 mm
77 t/m 84	+/- 4 mm	+/- 2 mm	5 mm	3 mm
85 t/m 99	+/- 4 mm	+/- 2 mm	6 mm	3 mm
100 t/m 117	+/- 4 mm	+/- 3 mm	6 mm	3 mm
118 t/m 126	+/- 4 mm	+/- 3 mm	7 mm	3 mm
127 t/m 137	+/- 5 mm	+/- 3 mm	7 mm	3 mm
138 t/m 156	+/- 5 mm	+/- 3 mm	7 mm	4 mm
157 t/m 189	+/- 5 mm	+/- 3 mm	8 mm	4 mm
190 t/m 195	+/- 6 mm	+/- 3 mm	8 mm	4 mm
196 t/m 200	+/- 6 mm	+/- 4 mm	8 mm	4 mm
201 t/m 224	+/- 6 mm	+/- 4 mm	9 mm	4 mm
225 t/m 250	+/- 6 mm	+/- 4 mm	9 mm	5 mm
251 t/m 264	+/- 6 mm	+/- 4 mm	10 mm	5 mm
265 t/m 290	+/- 7 mm	+/- 4 mm	10mm	5 mm

* Afmeting van een metselbaksteen: lengte, breedte of dikte, zoals wordt geproduceerd

Bruto volumieke massa

NEN-EN 771-1 §5.3.3.1

Het bruto volumieke massa dient bepaald te worden volgens NEN-EN 772-13. Deze waarden kunnen o.a. gebruikt worden om inzicht te krijgen in de geluidsisolatie van een muur. De tolerantie van de gedeclareerde bruto volumieke massa dient te voldoen aan klasse D1, D2 of Dm in %'n, zie hierna.

klasse	percentage
D1	10%
D2	5%
Dm	Een door de fabriek opgegeven waarde

Netto volumieke massa

NEN-EN 771-1 §5.3.3.1

Onze adviezen zijn naar ons beste weten gegeven, maar zijn echter geheel vrijblijvend, aangezien het resultaat altijd wordt bepaald door een complex van factoren die buiten onze controle of beoordeling vallen.

Het netto volumieke massa dient bepaald te worden volgens NEN-EN 772-13. Deze waarden kunnen o.a. gebruikt worden om inzicht te krijgen in de geluidsisolatie van een muur. De tolerantie van de gedeclareerde netto volumieke massa dient te voldoen aan klasse D1, D2 of Dm in %'n, zie hiervoor.

Gemiddelde genormaliseerde druksterkte

NEN-EN 771-1 fbijlage A

De proefdruk grootte (afmeting van de beproefde steen) is van grote invloed op de druksterkte van een metselsteen, daarom mag ook de genormaliseerde druksterkte worden opgegeven. Dat is de druksterkte van een steen met een kleinste breedte van exact 100mm^1 en een hoogte van 100mm^1 . De genormaliseerde druksterkte wordt bepaald aan de hand van tabel A1 van NEN-EN 772-1.

VOORBEELD

De meest toegepaste Nederlandse metselbaksteen in gevels heeft het waalformaat met de afmetingen $210*100*50\text{mm}^1$. Volgens bovengenoemde tabel dient de druksterkte zoals die wordt gevonden op een proefstuk van 50mm^1 hoog te worden gecorrigeerd met een factor 0,75.

Warmteweerstand

NEN-EN 1745 f tabel A1

De warmteweerstand (λ of $W/m*K$) van een metselbaksteen kan gebruikt worden voor de totaal berekening van de warmteweerstand van een uit meerdere materialen samengestelde constructie (denk hierbij aan een spouwmuur). In een geventileerde spouwmuur is het volgens de Nederlandse regelgeving niet toegestaan de warmteweerstand van een buitengevel mee te nemen.

Vorst-dooi weerstand

NEN 2872 & BRL1007 f bijlage 4

De vorst-dooi weerstand worden voorlopig nog bepaald volgens de testmethoden zoals die geldig zijn in het land waarvoor de stenen bestemd zijn. Dat betekent voor Nederland dat de vorstbestandheid tot nader order bepaald wordt volgens de NEN 2872 en BRL 1007. Wanneer er een Europese overeenstemming over dit onderwerp bereikt wordt zal de NEN-EN 772-22 van kracht worden.

De Europese hoogste klasse voor de vorstbestandheid bedraagt F2 wat overeenkomt met de Nederlandse klasse C. De hoogste (nog betere) Nederlandse klasse voor toepassingen van metselwerk wat continu in het water toegepast wordt e.d. is klasse D. Om toch al gewend te raken aan de nieuwe

Onze adviezen zijn naar ons beste weten gegeven, maar zijn echter geheel vrijblijvend, aangezien het resultaat altijd wordt bepaald door een complex van factoren die buiten onze controle of beoordeling vallen.

Europese benamingen voor de vorst-dooi weerstand heeft men besloten om op het CE-specificatieformulier de klasse F2 aan te vullen met een C of D.

Gemiddelde vrijwillige wateropneming

NEN-EN 771-1 [bijlage C

De vrijwillige wateropneming is de hoeveelheid water die een vooraf gedroogde baksteen na 24 uur onderdompeling in water kan opnemen. In tegenstelling tot het tot nu nog gebruikelijke volumepercentage, wordt het percentage water in massa procenten gegeven.

De maximale vrijwillige wateropneming dient te worden gedeclareerd. Bij een buitentoepassing dient de maximale gemiddelde vrijwillige wateropneming lager te liggen dan de gedeclareerde vrijwillige wateropneming. De gemiddelde vrijwillige wateropneming mag, bij een declaratie van meer dan 20% m/m, niet lager zijn dan 75% van de gedeclareerde waarde.

Initiële wateropzuiging

NEN-EN 772-11

De initiële wateropzuiging is een maat voor de hoeveelheid water die in een vooraf gedroogde baksteen in de eerste minuut onderdompeling (5mm^1) diep kan opnemen. De initiële wateropzuiging staat ook bekend als het zogenaamde *Haller-getal*. Als gevolg van het veranderen van de te hanteren eenheid voor het Haller-getal, $\text{kg}/(\text{m}^2 \cdot \text{min})$ in plaats van $\text{g}/(\text{dm}^2 \cdot \text{min})$, is deze een factor 10 kleiner geworden.

Hieronder is de indeling van de initiële wateropzuiging weergegeven:

Categorie	Declaratie	Keuringscriteria
IW1 Zeer weinig zuigend	$\leq 0.5 \text{ kg}/(\text{m}^2 \cdot \text{min})$	$< 0.7 \text{ kg}/(\text{m}^2 \cdot \text{min})$
IW2 Matig zuigend	$0.5 - 1.5 \text{ kg}/(\text{m}^2 \cdot \text{min})$	$0.4 - 1.7 \text{ kg}/(\text{m}^2 \cdot \text{min})$
IW3 Normaal zuigend	$1.5 - 4.0 \text{ kg}/(\text{m}^2 \cdot \text{min})$	$1.3 - 4.5 \text{ kg}/(\text{m}^2 \cdot \text{min})$
IW4 Sterk zuigend	$\geq 4.0 \text{ kg}/(\text{m}^2 \cdot \text{min})$	$> 3.5 \text{ kg}/(\text{m}^2 \cdot \text{min})$

Actieve oplosbare zouten

NEN-EN 772-5

Onze adviezen zijn naar ons beste weten gegeven, maar zijn echter geheel vrijblijvend, aangezien het resultaat altijd wordt bepaald door een complex van factoren die buiten onze controle of beoordeling vallen.

Actieve oplosbare zouten kunnen onder invloed van vocht door kristalvorming uitzetten met als gevolg schade aan de steen. Het gehalte wateroplosbare zouten dient voor producten in een buitentoepassing te voldoen aan klasse S2. De Nederlandse metselbaksteen valt "meestal" in de S2 klasse. Dit houdt in dat de som van wateroplosbare natrium (Na) en kalium (K) niet groter mag zijn 0.06% en dat de hoeveelheid wateroplosbaar magnesium (Mg) niet groter mag zijn dan 0.03%.

Hieronder is de indeling van de actieve oplosbare zouten weergegeven:

Categorie	Totaal massa % Na + K	Totaal massa % Mg
S0	geen eisen	geen eisen
S1	< 0.17	< 0.08
S2	< 0.06	< 0.03

Brandgedrag

NEN-EN 13501-1

De producent dient te declareren dat de metselbaksteen voldoet aan de eis van brandklasse A1 volgens NEN-EN 13501-1

Waterdampdoorlatenheid

NEN-EN 1745 f tabel A1

De producent dient de waterdampdoorlatendheid (μ) te declareren aan de hand van tabel A1 van NEN-EN 1745

Hechtsterkte

NEN-EN 998-2 f tabel C

De hechtsterkte van mortel aan steen is afhankelijk van veel factoren. De hechtsterkte is afhankelijk van de steen, het vochtgehalte van de steen, de mortel, de verwerkingscondities, etc. Het is de fabrikant van de baksteen in het algemeen niet bekend welke metselmortel (fabrikaat, metselmethode, etc.) zal worden toegepast. Daarom mag een (lage) normaal altijd haalbare waarde volgens NEN-EN 998-2 tabel C worden opgegeven. Als geen test wordt uitgevoerd is dan $0,15 \text{ N/mm}^2$ voor metselmortel en $0,30$

Onze adviezen zijn naar ons beste weten gegeven, maar zijn echter geheel vrijblijvend, aangezien het resultaat altijd wordt bepaald door een complex van factoren die buiten onze controle of beoordeling vallen.

N/mm² voor lijm mortel. Deze waarden zullen voor de meeste praktijksituaties voldoen. De mortelleverancier kan volgens de daarvoor geldende normen een hogere waarde declareren.

Indeling Eurocode

NVN-ENV 1996-1-1 f tabel 3.1

De metselbakstenen dienen specificieerd te zijn volgens tabel 3.1 van NVN-ENV 1996-1-1 (Eurocode 6). Over het algemeen zal dit groep 1 zijn. Dit zijn stenen met een totaal percentage aan gaten (niet bedoeld gevuld te worden met mortel) van minder dan 25% van het volume en welke individueel minder dan 12,5% van het volume van de steen uitmaken en bij dwarsdoorsnede minder dan 62,5% van het oppervlak vormen. Voor stenen met een hoger aandeel perforaties kan ook groep 2a, 2b of 3 worden gedeclareerd.

Beschadigingen en breuk

BRL 1007 f??? -> volgt nog

Onder een beschadiging wordt verstaan een afgestoten hoek, rand of scherf of delen van opgebrachte lagen, alsmede zichtbare scheuren of afgeschuurde bezanding of profilering, voor zover deze voor de zichtvlakken van het betreffende steentype als storend moeten worden beschouwd.

Een beschadiging wordt pas als zodanig beschouwd als deze een kleinste diameter heeft van meer dan 10mm¹. Bij handvormstenen met een nerfstructuur wordt een beschadiging pas als zodanig beschouwd als deze een kleinste diameter heeft van tenminste 15mm¹.

Scheurvorming wordt als een beschadiging aangemerkt indien de breedte van de scheur $\geq 0,2\text{mm}^1$ bedraagt, en de scheur aangrijpt op tenminste twee ribben. Een gebroken steen wordt hierbij als een op twee strekken beschadigde steen aangemerkt. Indien de scheurbreedte minder is dan $0,2\text{mm}^1$, dan worden de scheuren als haarscheuren aangemerkt. Haarscheuren worden niet als beschadigingen aangemerkt.

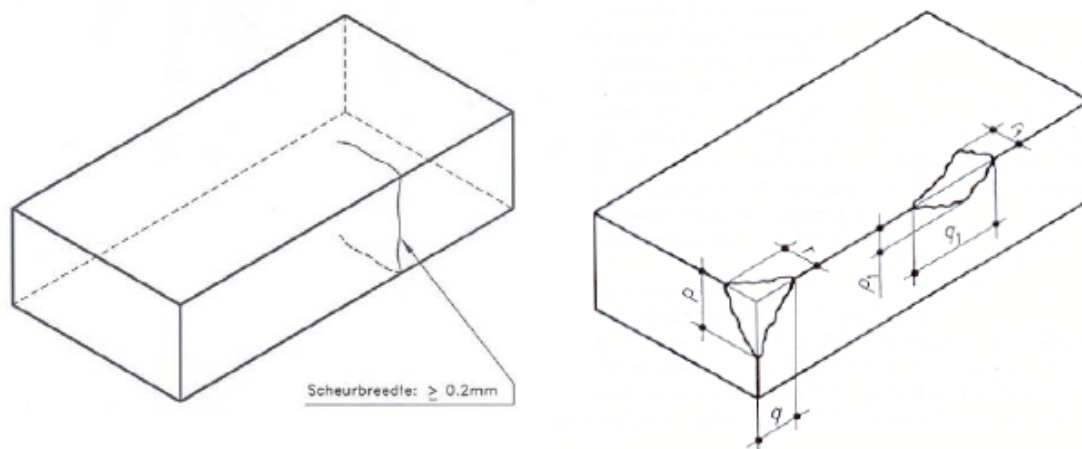
De kwaliteitseisen ten aanzien van beschadigingen, scheurvorming en breuk worden bepaald door de aard van het beoogde metselwerk. We onderscheiden eenzijdig en tweezijdig "schoon" metselwerk (zichtwerk) en "vuilwerk" (niet zichtwerk).

Voor stenen die worden toegepast in "vuilwerk", geldt dat maximaal 20 van de 100 stenen beschadigingen moeten bevatten met een omvang van maximaal 20cm³ per steen en in maximaal 1 van de 100 stenen een groter omvang. Een en ander te meten volgens onderstaand figuur. Scheurvorming in stenen die worden toegepast als "vuilwerk" wordt niet als een beschadiging aangemerkt.

Onze adviezen zijn naar ons beste weten gegeven, maar zijn echter geheel vrijblijvend, aangezien het resultaat altijd wordt bepaald door een complex van factoren die buiten onze controle of beoordeling vallen.

Bij "schoon" metselwerk zullen bij een steekproef van 100 stenen tenminste 90 stenen aanwezig zijn met tenminste één onbeschadigde zichtstrekk (bij éénzijdig "schoon" metselwerk) of twee onbeschadigde zichtstrekken (bij twee zijdig "schoon" metselwerk).

Bij "schoon" metselwerk zullen bij een steekproef van 100 stenen tenminste 80 stenen aanwezig zijn met minimaal één onbeschadigde kop.



Figuur 1: Meten van beschadigingen.

Splijttreksterkte

NEN 6790 (bijlage D)

Er worden geen eisen gesteld aan de splijttreksterkte van metselbakstenen. Indien voor een constructieve toepassing deze informatie nodig is, kan deze bepaald worden.

Buigtreksterkte

NEN 6790 (bijlage C)

Er worden geen eisen gesteld aan de buigtreksterkte van metselbakstenen. Indien voor een constructieve toepassing deze informatie nodig is, kan deze bepaald worden.

Onze adviezen zijn naar ons beste weten gegeven, maar zijn echter geheel vrijblijvend, aangezien het resultaat altijd wordt bepaald door een complex van factoren die buiten onze controle of beoordeling vallen.

Precisiemetselwerk

BRL 1007

Deze paragraaf is enkel van toepassing als dit in de overeenkomst voor de levering tussen de fabrikant en afnemer specifiek wordt omschreven. Onder precisiewerk wordt verstaan een verband van stenen met dunbedmortels, lijmwerk en tegelverbanden. Stenen te leveren voor precisiewerk dienen als zodanig gespecificeerd te zijn. In onderstaande tabel zijn de eisen opgenomen die aan metselbaksteen worden gesteld voor een toepassing in precisiewerk. 1 op de 10 stenen mag hiervan afwijken. Bij strengpers stenen moet, indien sprake is van precisiewerk, altijd de zichtmaat conform BRL 1007 bijlage 3C worden gedeclareerd.

Producteigenschap	Specifieke producteigenschap	Eis
Maattolerantie inclusief maatspreiding	lengte (l)	+2, -2mm ¹
	breedte (b)	+1, -2mm ¹
	hoogte (h)	+1, -1mm ¹
Maximale kromheid	h ₁ -h _b (zie BRL 1007 bijlage 3a)	1,0mm ¹

Wateroplosbaar Sulfaat

BRL 1007

Als aanvullende eis voor schilder-en pleisterwerk moet er gekeken worden naar de hoeveelheid wateroplosbaar sulfaat. Er mag maximaal 0,10% wateroplosbaar sulfaat in het product aanwezig zijn. Deze eis geldt in verband met de duurzaamheid van de hechting van de schilder- of pleisterlaag op het metselwerk.